

Rücknahmeprotokoll

ALPHABET

Bitte mailen/faxen Sie Ihr vollständig ausgefülltes und unterschriebenes Formular an Alphabet.
Fax: 089 99823-555, E-Mail: eot@alphabet.de, Eigenvermarktung II, Stand 04/18

Leasingnehmer/Leasingfahrzeug

Vertragsnummer:	Erstzulassung:
Leasingnehmer/Kunde:	km-Stand:
Nutzer/Bevollmächtigter:	Rücknehmender Partner:
Telefon:	Abholort, PLZ:
Rückgabefahrzeug:	Abholdatum, Zeit:
Amtl. Kennzeichen:	Rückgabeort, PLZ:
Fahrgestell-Nr.:	Rückgabedatum, Zeit:
Antriebsart:	

Erschwerte Übernahme durch: Dunkelheit Verschmutzung Schnee/Eis Regen Sonstiges:

Liegen erschwerte Übernahmebedingungen vor, ist eine vollständige Dokumentation der Fahrzeugmängel im Rücknahmeprotokoll ggf. nicht möglich. In diesem Fall werden wir Ihnen die Minderwerte gemäß Gutachten in Rechnung stellen.

Einigung über Fahrzeugzustand und Fahrzeugausstattung/Zustandsprüfung innen (Legende: B = Beschädigung, V = Verschmutzung, R = Riss)

Vordersitze:	Innenverkleidung:	Teppichboden:	Kofferraum / Ladefläche:
Rücksitze:	Anzahl Sitze (bei Vans):	Dachhimmel	Armaturentafel / Mittelkonsole:

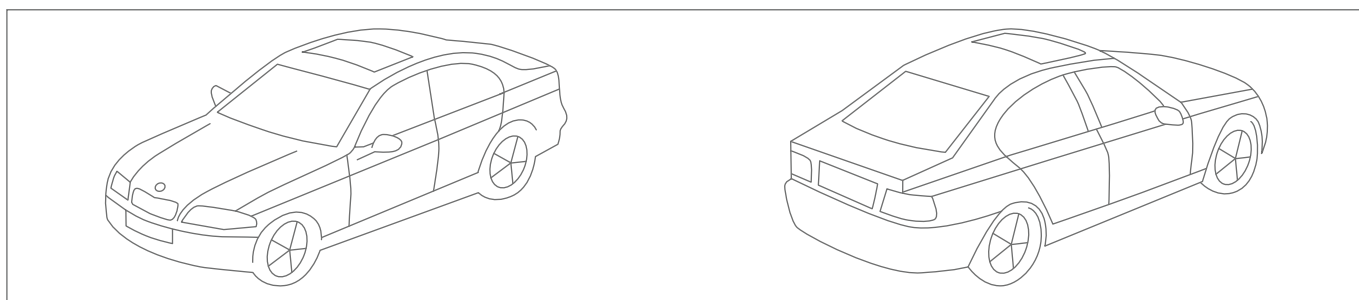
Zurückgegebenes Zubehör, Ausstattung

<input type="checkbox"/> Schlüssel: ____ Stk.	<input type="checkbox"/> Ladekarte (AlphaElectric)	<input type="checkbox"/> Betriebsanleitung	<input type="checkbox"/> Persenning
<input type="checkbox"/> Funkschlüssel: ____ Stk.	<input type="checkbox"/> Radio	<input type="checkbox"/> Wagenheber	<input type="checkbox"/> Windschott
<input type="checkbox"/> Keyless-Go-Cards: ____ Stk.	<input type="checkbox"/> Radio-Code-Card-Nr.:	<input type="checkbox"/> Bordwerkzeug	<input type="checkbox"/> Windschotthülle
<input type="checkbox"/> Zulassungsbescheinigung Teil I (Kfz-Schein)	<input type="checkbox"/> Serviceheft Bordbuch	<input type="checkbox"/> Warndreieck	<input type="checkbox"/> Anhängerkupplung
<input type="checkbox"/> FB-Standheizung	<input type="checkbox"/> Zigarettenanzünder	<input type="checkbox"/> Letzte HU- / AU-Bescheinigung gültig bis: _____	<input type="checkbox"/> Ladekabel:
<input type="checkbox"/> Servicekarte	<input type="checkbox"/> Telefon, Marke / Typ: _____	<input type="checkbox"/> Sonstiges: _____	
<input type="checkbox"/> Tankkarte (Aral)	<input type="checkbox"/> Original-Navigations-DVD / -CD	<input type="checkbox"/> Verbandskasten	
<input type="checkbox"/> Tankkarte (Shell)		<input type="checkbox"/> Antenne	

Reifen/Felgen

Montierte Reifen:	<input type="checkbox"/> Sommerreifen	<input type="checkbox"/> Winterreifen	
	<input type="checkbox"/> Reserverad	<input type="checkbox"/> Stahlfelgen	<input type="checkbox"/> Alufelgen
Zustand:	v. links: ____ mm	v. rechts: ____ mm	
	h. links: ____ mm	h. rechts: ____ mm	
Mitabgegebene Reifen:	<input type="checkbox"/> Sommerreifen	<input type="checkbox"/> Winterreifen	
	<input type="checkbox"/> Reserverad	<input type="checkbox"/> Stahlfelgen	<input type="checkbox"/> Alufelgen
Zustand:	v. links: ____ mm	v. rechts: ____ mm	
	h. links: ____ mm	h. rechts: ____ mm	

Schadenfeststellung (Symbole: R = Riss, D = Delle, F = Fehlteil, K = Kratzer, G = gebrochen, S = Steinschlag)



Letzter Kundendienst bei km:	Datum:	
Warnanzeigen aktiv: <input type="checkbox"/> ja	Welche:	
Fahrzeug unfallfrei: <input type="checkbox"/> ja <input type="checkbox"/> nein	Austausch Motor: <input type="checkbox"/> ja <input type="checkbox"/> nein	Motorölstand in Ordnung: <input type="checkbox"/> ja <input type="checkbox"/> nein
Inspektion fällig: <input type="checkbox"/> ja <input type="checkbox"/> nein	Austausch Getriebe: <input type="checkbox"/> ja <input type="checkbox"/> nein	Kühlmittelstand in Ordnung: <input type="checkbox"/> ja <input type="checkbox"/> nein
Technische Mängel: <input type="checkbox"/> ja <input type="checkbox"/> nein	Austausch Tacho: <input type="checkbox"/> ja <input type="checkbox"/> nein	Austausch Batterie: <input type="checkbox"/> ja <input type="checkbox"/> nein

Dieser vorläufige Zustandsbericht erfasst optische Schäden. Äußerlich nicht erkennbare Mängel, die bei der Fahrzeugrückgabe, z. B. aufgrund des verschmutzten äußeren Zustands des Fahrzeugs, im Zustandsbericht nicht erfasst wurden, schließen entsprechende Ansprüche an den Leasingnehmer nicht aus. Die Feststellung der Schadenhöhe sowie die Endabrechnung zwischen dem Leasingnehmer und dem Leasinggeber erfolgen unter Einbeziehung dieses Zustandsberichts auf der Grundlage der AGB des Leasinggebers.

Bemerkung

Ort, Datum Nutzer/Bevollmächtigter/Leasingnehmer (Unterschrift) Händler/Rücknehmender Partner (Unterschrift / Stempel)
Mit dieser Unterschrift bestätigt der Leasingnehmer bzw. dessen Bevollmächtigter (Nutzer, Fuhrparkleiter etc.) den gemeinsam festgestellten Fahrzeugzustand.

Alphabet Fuhrparkmanagement GmbH, Ein Unternehmen der BMW Group **Postanschrift** Alphabet Fuhrparkmanagement GmbH, 80786 München **Hausanschrift** Lilienthalallee 26, 80939 München **Kontakt** www.alphabet.de/kontakt **Telefon** 089 99822-0 **Bankkonto** BMW Bank GmbH **IBAN** DE16 7022 0300 5100 0011 46 **SWIFT (BIC)** BMWBDEM0333 **Geschäftsführer** Uwe Hildinger (Vors.), Martin Stremplat **Vors. des Aufsichtsrats** Marco Lessacher **Sitz der Gesellschaft** München, HRB 181098, Amtsgericht München

www.alphabet.de